

●はじめに

※荷物が到着いたしましたら、直ちにキズの有無を確認してください。運送中に発生したキズ等がございましたら、運送会社から事故証明を取り、商品に添えて販売店にお申し出ください。
 ※製造上の問題がありましたら、施工前に販売店にお申し出ください。《施工後は当社では責任を負いかねます》

オフィスデスク《LFD-Nシリーズ》組立手順

※この度は、当社製品をお買い上げいただきましてありがとうございます。

※左図の部材明細を確認後、組立手順に沿って組立をしてください。ケガ等なさらぬように十分に注意をしてください。

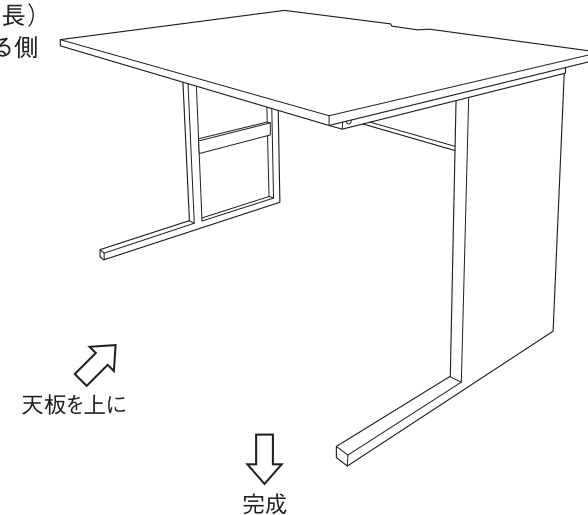
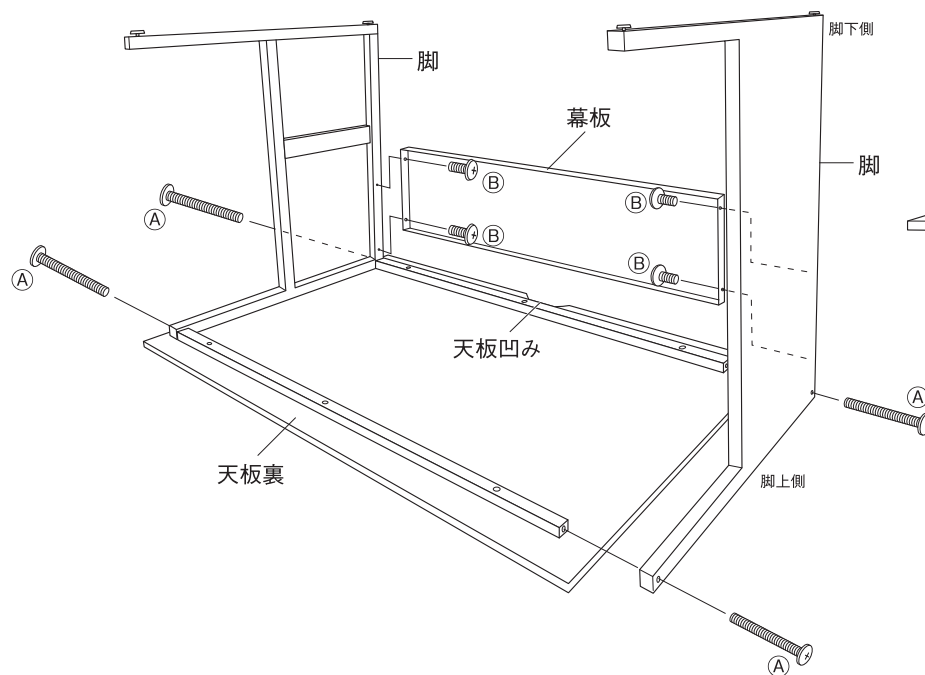
・オフィス家具・移動ラック・事務機器



TEL.03-3619-1300

部材明細		数
天板		1
脚		2
幕板		1
ボルト		2種×各4

- 1 天板を裏返し、左右の脚を天板裏のフレームにあてがい、ボルトの穴を合わせて①のボルト(長)四本で仮止めします。(ご注意:脚は、穴が三箇所ある側を内側に向け、天板の凹みがある側に揃えてからボルト止めしてください。)
- 2 幕板を脚部の穴に合わせ、②のボルト(短)四本で止めます。
 ※ボルトは、手まわしタイプのプラスドライバーで固定してください。
 ②のボルト締めを確認してから、最後に①のボルトを本締めしてください。
 その際、ボルトを過剰にしめすぎないようにご注意ください。
- 3 デスクをひっくりかえして完成です。
- 4 テーブルを持ち上げたり移動する際は、必ず天板部分を2人以上で持ち運んでください。
 脚を持つての移動はおやめください。



完成後、ボルトの緩みを再度ご確認ください。

⚠️ 組み立て上のご注意

- 組立の際は、2名以上で作業をお願いします。
- 組立の際は、電動ドライバーの使用はお控えください。手回しのプラスドライバーをご使用ください。
- 天板は、ボルトを全て仮止めた後、本締めを行ってください。
- 全てのボルトが本締めされていることを確認しましたら、最後にデスクを設置してください。

⚠️ 安全上のご注意

- 使用上の注意
 - ① 移動する時は、落としたり、倒したりして、物をこわしたりケガをする事がないように、手でしっかり持って運んでください。
 - ② 物を貼ったり、ビニール等で長時間おたって使用しないでください。塗料が変色したり、はがれる事があります。
- 保守・点検
 - ① ネジ類がゆるんでいないか時々点検し、ゆるみ始めたらしっかり締め直してください。

■ 手入方法

- ① 日常のお手入れは、柔らかい布で乾拭きしてください。汚れのひどい時は、薄めた中性洗剤を湿した布で汚れを落とし、よく絞った布で洗剤を拭き取り、次に乾いた柔らかい布できれいに拭き取ってください。
- 施工上の注意
 - ① 本製品のネジ締め付け時には、手回しのプラスドライバーをご使用ください。締め付けトルクが強すぎると、ネジが空転したり、ネジ頭がとんだり、つぶれたりする場合があります。