

●はじめに

*荷物が到着いたしましたら、直ちにキズの有無を確認してください。運送中に発生したキズ等ございましたら、運送会社から事故証明を取り、商品に添えて販売店にお申し出ください。
*製造上の問題がありましたら、施工前に販売店にお申し出ください。(施工後は当社では責任を負いかねます)

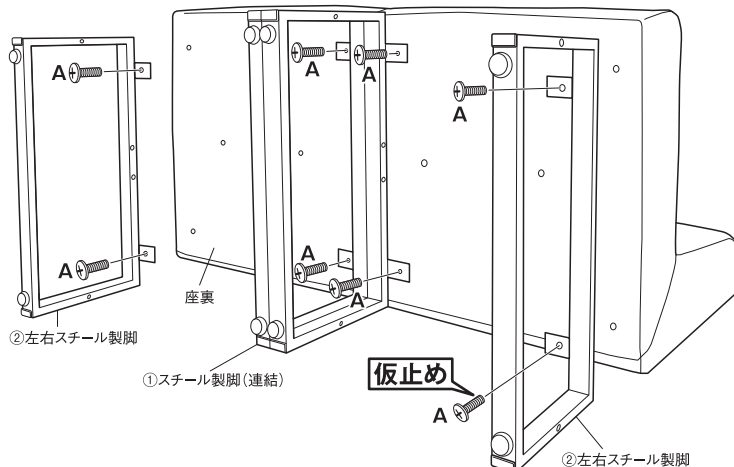
パネルチェア《POSシリーズ》組立手順

※この度は、当社製品をお買い上げいただきましてありがとうございます。

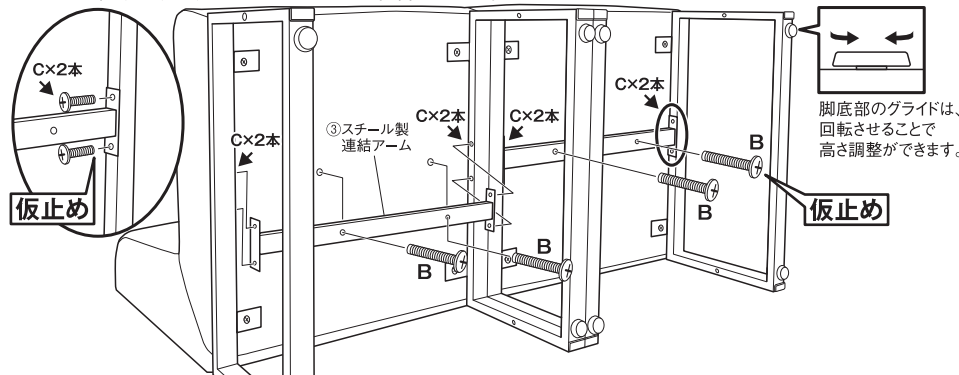
※左図の部材明細を確認後、組立手順に沿って組立をしてください。ケガ等なさらぬように十分に注意をしてください。

部材明細		数
スチール製脚	<p>①スチール製脚(連結) ②左右スチール製脚 ③スチール製連結アーム</p>	1セット
座		2
パネル		1
ネジ類	<p>A(黒短)×8本 B(黒長)×4本 C(銀短)×8本 D(銀長)×2本 ワッシャー×2枚</p>	1セット

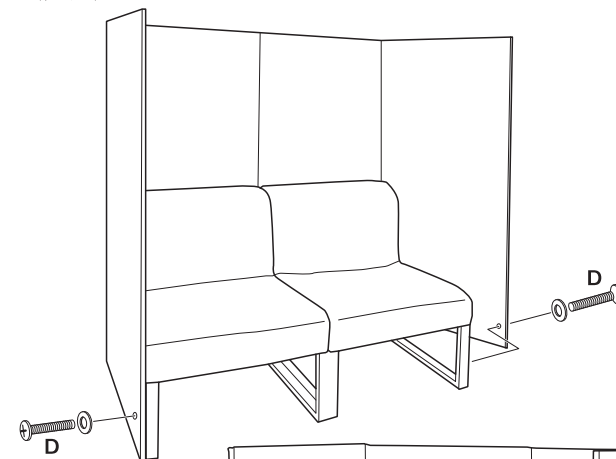
1 座の2台を並べて寝かせ、底面中央に①スチール製脚(連結)をA(黒短)ネジ4本で仮止めする。同じように②左右スチール製脚をA(黒短)ネジ2本でそれぞれ仮止めする。



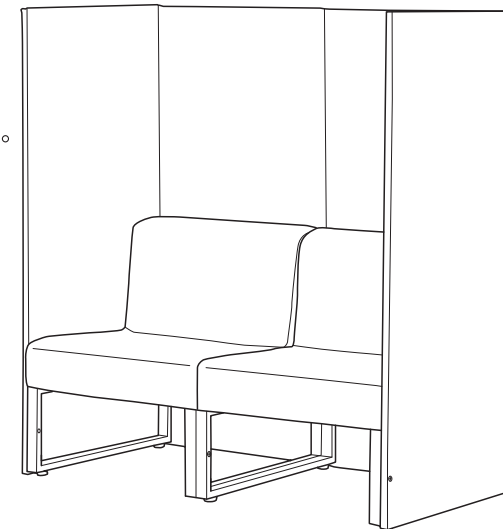
2 ①②のスチール製脚の間に③スチール製連結アームを、それぞれB(黒長)ネジ2本と、C(銀短)ネジ4本で仮止めして連結する。その後、A、B、Cのネジを全て本締めする。



3 連結したチェアを立て、背後にパネルを図のようにセットする。次にD(銀長)ネジとワッシャーで、チェア脚にパネルを左右とも取り付け。



4 完成。



脚底部のグライドは、回転させることで高さ調整ができます。

⚠ 組み立て上のご注意

- 組立の際は、2名以上で作業をお願いします。
- 組立の際は、電動ドライバーの使用はお控えください。手回しのプラスドライバーをご使用ください。
- スチール製脚やパネルは、ネジを全て仮止めした後、本締めを行ってください。
- 全てのネジが本締めされていることを確認しましたら、最後にパネルチェアを設置してください。

⚠ 安全上のご注意

- 使用上の注意
 - ①移動する時は、落としたり、倒したりして、物をこわしたりケガをする事がないように、手でしっかり持って運んでください。
 - ②物を貼ったり、ビニール等で長時間おたって使用しないでください。塗料が変色したり、はがれる事があります。
- 保守・点検
 - ①ネジ類がゆるんでいないか時々点検し、ゆるみ始めたらしっかり締め直してください。

■手入れ方法

- ①日常のお手入れは、柔らかい布で乾拭きしてください。汚れのひどい時は、薄めた中性洗剤を湿した布で汚れを落とし、よく絞った布で洗剤を拭き取り、次に乾いた柔らかい布できれいに拭き取ってください。
- 施工上の注意
 - ①本製品のネジ締め付け時には、手回しのプラスドライバーをご使用ください。締め付けトルクが強すぎると、ネジが空転したり、ネジ頭がとんだり、つぶれたりする場合があります。