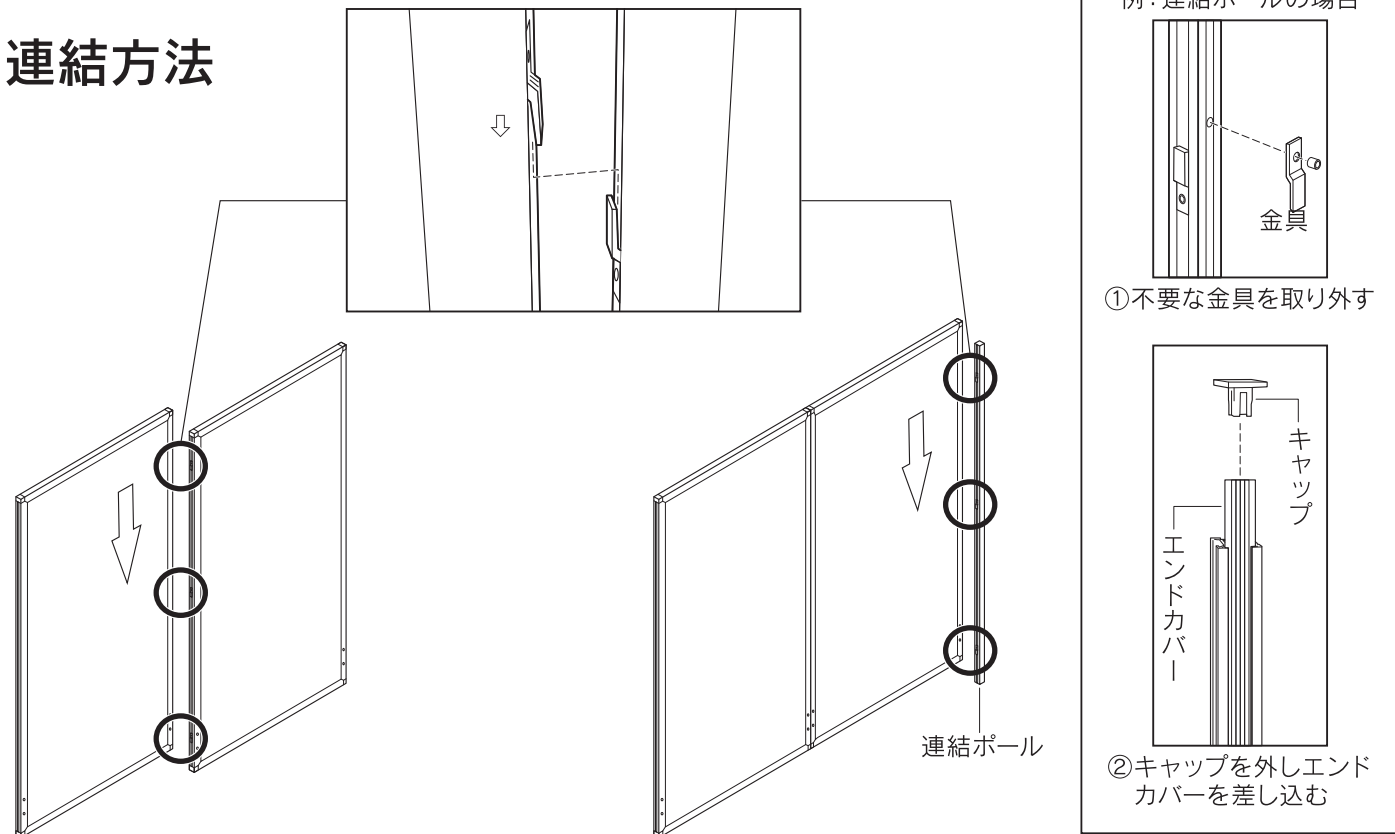


# ローパーティション《UKシリーズ》組立手順

## ● 連結方法



### ◎パーティションとパーティション (または連結ポール) 連結の場合のご注意

片方のパーティションを持ち上げて、もう片方のパーティション (または連結ポール) の連結金具と上下をかみ合わせるように載せてください。

最後に、連結しない部分の金具を取り外し、エンドカバーを差し込み、上部キャップをはめて完成です。

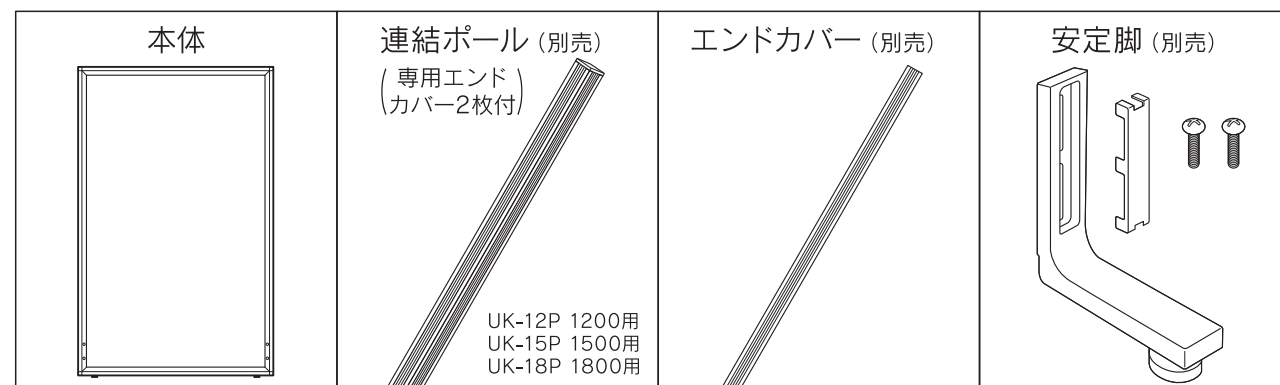
### ●はじめに

※荷物が到着いたしましたら、直ちにキズの有無を確認してください。

※ 運送中に発生したキズ等がございましたら、運送会社から事故証明を取り、商品に添えて販売店にお申し出ください。

※ 製造上の問題がありましたら、施工前に販売店にお申し出ください。《施工後は当社では責任を負いかねます》

## ● パーツリスト

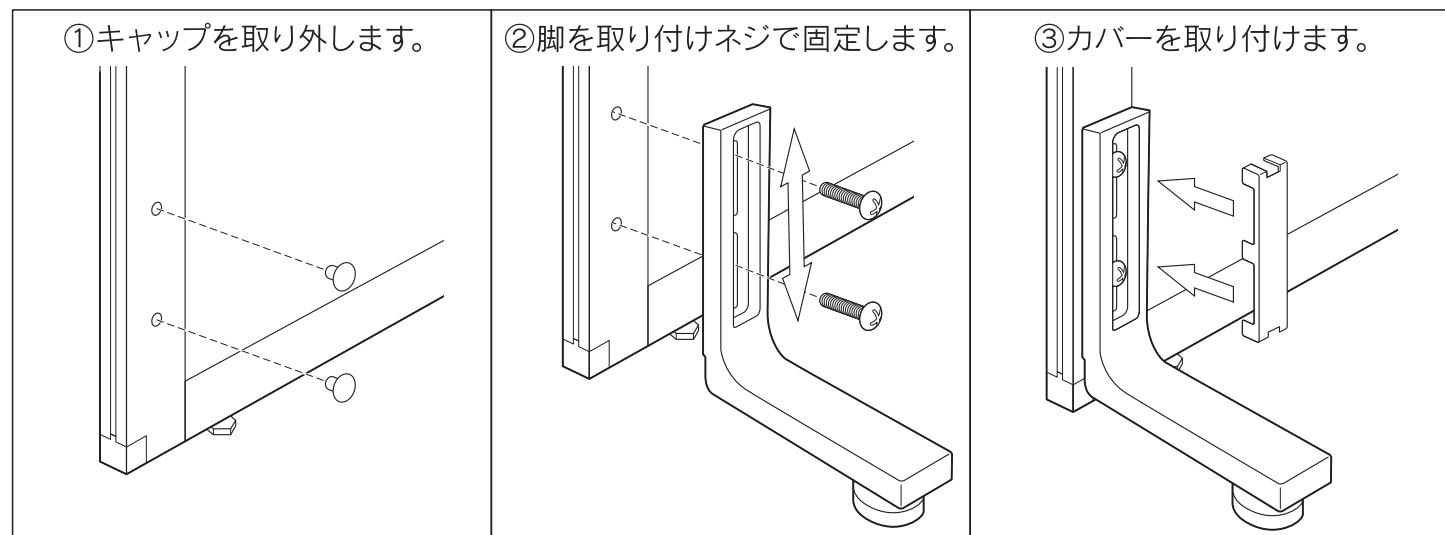


## ● 安定脚の取り付け

下記の手順で取り付けます。

### 警告

※ネジがゆるんでいると安定脚がはずれる原因になります。しっかりと取り付けてください。  
※安定脚は、転倒防止を補助する物です。絶対にもたれかかったりしないでください。  
パネルが倒れケガの原因になります。



※イラスト内のネジ等、小さな部品は誇張して表現しています。予めご了承ください。

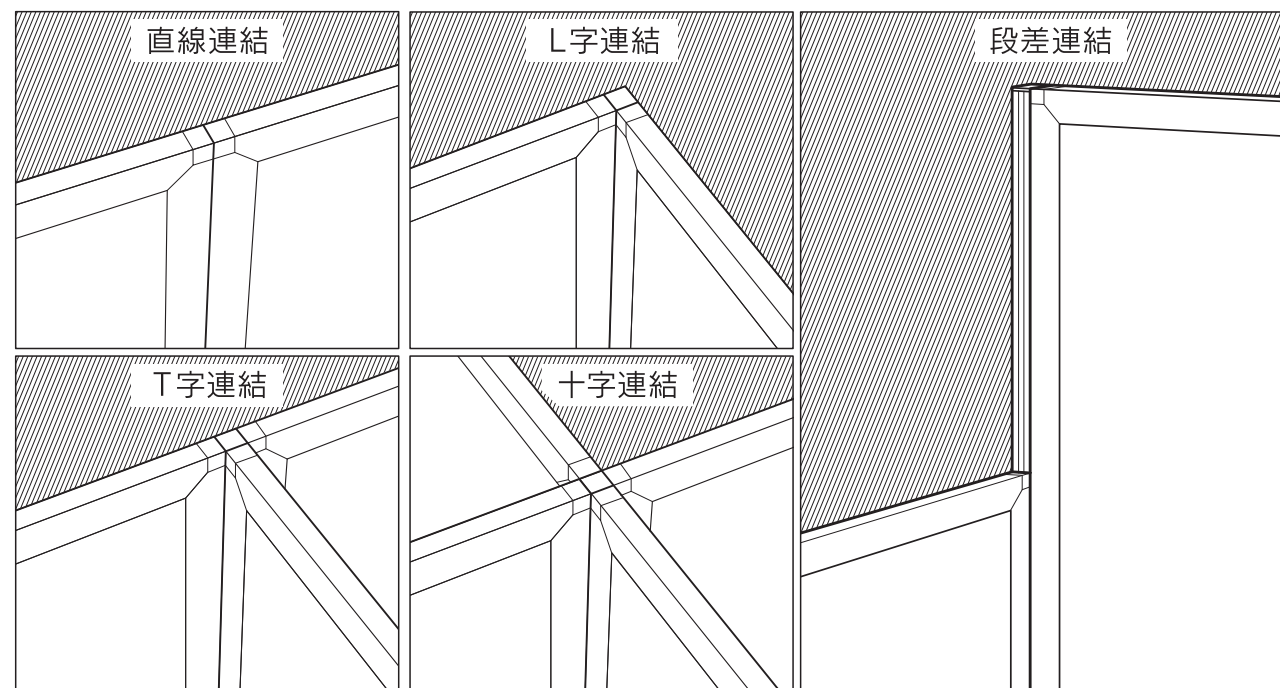
### △ 組み立て上のご注意

- 組立の際は、2名以上で作業をお願いします。
- 組立の際は、電動ドライバーの使用はお控えください。手回しのプラスドライバーをご使用ください。
- ネジを全て仮止めた後、本締めを行ってください。
- 全てのネジが本締めされていることを確認しましたら、最後にパーティションを設置してください。

### 安全上のご注意

- 使用上の注意
  - ① 移動する時は、落としたり、倒したりして、物をこわしたりケガをする事がないように、手でしっかり持って運んでください。
  - ② 物を貼ったり、ビニール等で長時間おおって使用しないでください。塗料が変色したり、はがれる事があります。
- 保守・点検
  - ① ネジ類がゆるんでいないか時々点検し、ゆるみ始めたらしっかり締め直してください。
- 施工上の注意
  - ① 本製品のネジ締め付け時には、手回しのプラスドライバーをご使用ください。締め付けトルクが強すぎると、ネジが空転したり、ネジ頭がとんだり、つぶれたりする場合があります。

## ● 連結の種類



※直線連結の場合は、パネル同士を連結させます。(連結ポール不要)

※直線での段差連結の場合も、連結ポールは不要です。

※L字・T字・十字連結の場合は、連結ポールが必要です。

※L字・T字・十字の段差連結の場合は、高い方のパネル用連結ポールが必要です。