

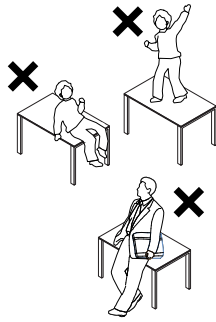
## 安全上のご注意

### ●使用上の注意

1. 天板の上に立ち上がったたり、踏台代わりに使わないでください。
2. 天板の端に腰かけないでください。
3. テーブルのすべての脚が床面に着いた状態で使用してください。
4. クッションフロアの上で使用しないで下さい。床を傷つけることがあります。
5. 取り付け金具などの固定ネジ類がゆるんでいないか時々点検し、ゆるみ始めたらしっかり締めなおしてください。

### ●保守・点検

1. チョウパンや金具類などの固定用ネジがゆるんでいないか時々点検し、ゆるみ始めたらしっかり締め直してください。ゆるんだまま使っているとドアがこわれて、ケガをする事があります。
2. 天然素材を使用しておりますので、虫害を発見した場合は、直ちに殺虫や防虫処理をしてください。他から虫が入ったことも考えられますので、放置すると虫害が拡大する恐れがあります。



### ●手入れ方法

1. 日常のお手入れは、柔らかい布で乾拭きしてください。汚れのひどい時は、薄めた中性洗剤を浸した布で汚れを落とし、よく絞った布で洗剤を拭き取り、次に乾いた柔らかい布できれいに拭き取ってください。  
※シンナーなどの揮発性の物では拭かないでください。

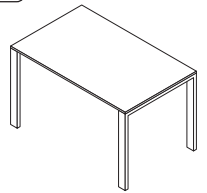
### ●施工上の注意

1. 本製品のねじ締付け時には、電動工具は使用しないでください。手まわしドライバーで施工して下さい。締付けトルクが強すぎると、ねじが空転したり、ねじの頭がとんだり、つぶれたりする場合があります。
  2. 造作材・建具枠の下地材には、必ず乾燥材(含有率19%以下)を使用し、湿潤材(グリーン材)は使用しないでください。壁内の通気が悪く、内部結露するおそれがある場合は、防水処理をしてから施工してください。
  3. 枠の組立て後、ねじれ・引張りなど無理な力を加えないでください。破損する原因になります。
  4. 造作材・建具枠と柱・間柱・まぐさとの間には必ずすき間をつくり、かい木を入れてください。かい木には、合板等の乾燥材を使用し、湿潤材は使用しないでください。造作材・建具枠をコンクリートやモルタル(床面)に直付けしないでください。やむを得ず直付けする場合には、造作材・建具枠木口と床面に、必ず防水処理をしてください。
  5. 養生シートをかぶせる場合には、粘着テープ等を化粧面に貼らないでください。はがす際に、化粧シートが破損するおそれがあります。
  6. 発熱燈付近には取り付けしないで下さい。熱により、部品が変形するおそれがあります。
- ※正しく安全にお使いいただくため、この取扱説明書を必ずお読み頂き大切に保管してください。

## パーツリスト

A. 天板	B. 脚	C. 支柱	D. ボルト(M)	E. ボルト(L)	F. ワッシャー	G. 六角レンチ
1個	2個	2個	16個	1575*20個 1870*20個 1890*20個 1275*18個	1575*20個 1870*20個 1890*20個 1275*18個	1個

## 完成図



### 《組立前の注意》

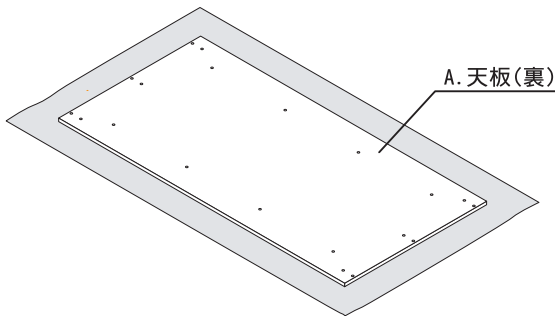
- ※組立ての前に本書をよくお読みになって、正しく組み立ててご使用ください。
- ※組立ての前に部品・部材の数量を確認してください。
- ※組立ての際、ケガをしないように必ず手袋を着用してください。

【UTS会議テーブルスクエア天板タイプは  
天板・支柱・脚の3梱包となります】

## 《組立手順》

### 1 天板の確認

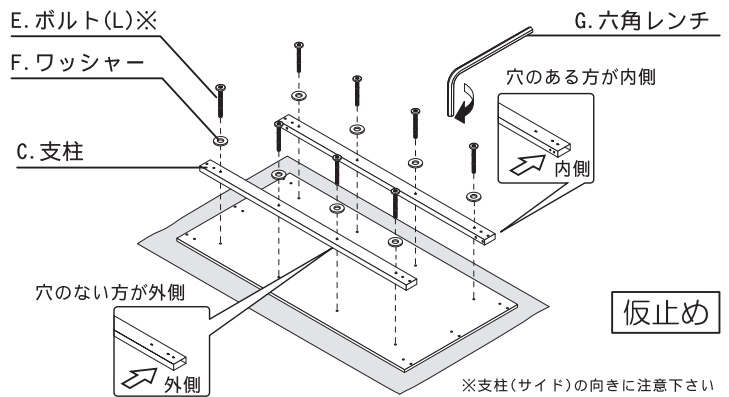
A. 天板を裏返して、揃えて置きます



※必ず敷物の上に商品を置き、作業を行ってください。

### 2 支柱の取り付け

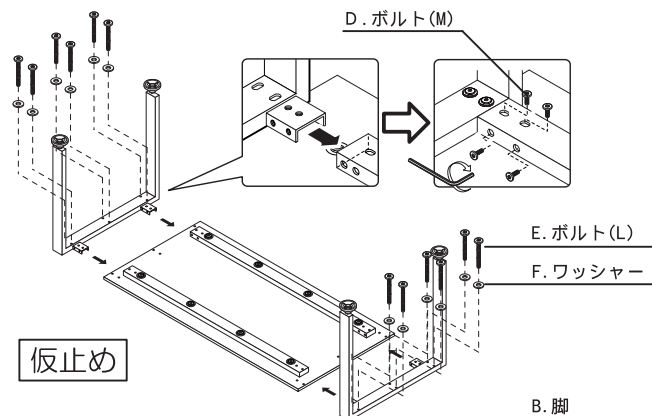
C. 支柱を天板のボルト穴に合わせてG. 六角レンチを使用し  
F. ワッシャーを通し、E. ボルト(L)で仮止めします



※下図は1575・1870・1890タイプのE. ボルト(L)の表記です。  
1275タイプは左右とも各3個になります。

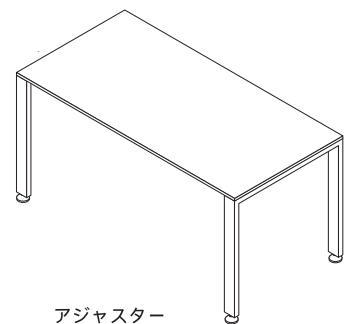
### 3 脚の取り付け

B. 脚を取り付けます。  
G. 六角レンチを使用し、F. ワッシャーを通し、E. ボルト(L)を仮止めします  
また角の部分にD. ボルト(M)を下図のように仮止めします



### 4 ボルトを増し締め

全てのボルトを増し締めした後、  
本体を起こし、完成です  
(必ず2人で作業を行ってください。)



※床のレベルに合わせて、4箇所のアジャスター調整を行ってください